

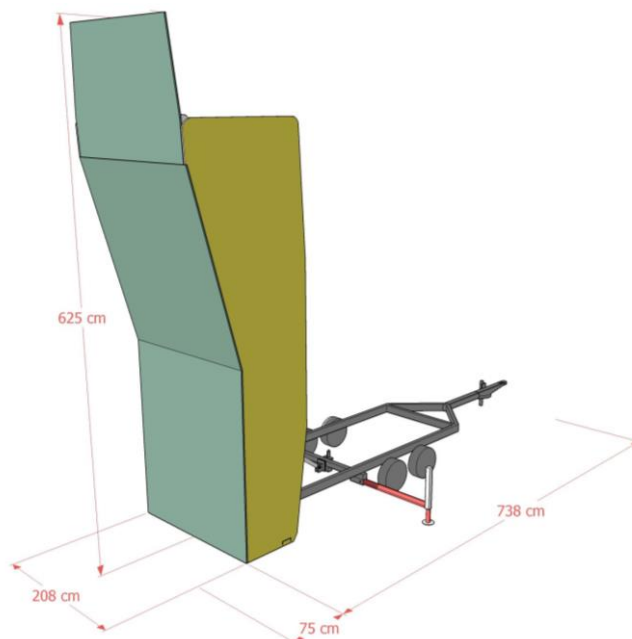
AVS – „Kletterturm“

Beschreibung

Der AVS Kletterturm ist eine mobile Kletteranlage, welche vielseitig einsetzbar ist und einfach zu montieren und zu bedienen ist. Der Turm ist auf einem Anhänger mit einer hydraulischen Anlage montiert.



Technische Details:



Kletterhöhe	6,25m vorne 5,50m seitlich
Maße Basis	1,00m x 2,09m
Maße in Zugposition	7,03m x 2,09m x 2,05m
Gewicht	1200kg
Kletterlinien	4
Dauer der Montage	ca. 45 Minuten
Betrieb Hydraulik	mit Autobatterie oder aufladbarer Batterie

Transport und Montage

Die Montage erfolgt ausschließlich von **eingeschultem Personal**.

Der Anhänger wiegt 1200 kg. Bis zu einem zugelassenen Gesamtgewicht von 3.500 kg kann der Anhänger mit PKW, der für die Zuglast von 1.200 kg zugelassen ist, von einem Fahrer mit Führerschein B transportiert werden. Bis zu einem Gesamtgewicht von 4.200 kg benötigt es den Führerschein BE.

Voraussetzungen

Der Untergrund muss **eben** und **fest** (belastbar) sein.

Anwendung

Der Turm ist vielfach anwendbar. Die Kletterer werden im **Toprope** gesichert. Die Routen sind für Kinder und Erwachsene geeignet. Hier zwei Bilder vom Einsatz bei Stadt- und Dorffesten:



Infos und Vormerkung

Alle Infos und Vormerkungen an sportklettern@alpenverein.it

Benutzerregeln

Dieser Kletterturm darf ausschließlich bei Betreuung durch den Veranstalter benutzt werden. Der Veranstalter erklärt, dass jene Personen, welche den Kletterbetrieb betreuen, **die allgemeinen Sicherungstechniken des Kletterns** beherrschen.

Der Veranstalter erklärt zudem, die folgenden Punkte gelesen zu haben und einzuhalten:

Sicherheitsinfos Turm

- Auf- Abbau nur durch geschulte Personen
- Steuermodul muss nach Aufbau entfernt werden (Aufbewahrung nicht am Turm, extern)
- Sicherheitsradius und Absperrmaßnahmen
- Maximal vier Kinder zugleich an Wand
- Maximal drei Erwachsene zugleich an Wand
- Bei starkem Wind, Anlage abbauen
- Keine Person im Gefahrenradius

Infos Kletterbetrieb

- Die Betreuer beherrschen die allgemeinen Sicherungstechniken des Kletterns
- Kletterturm kann nur im Top Rope benutzt werden
- Bei **Top Rope Seil ein GEGENKNOTEN** ans Ende des Seiles knüpfen!
- Kletterbetrieb nur durch Betreuung des Veranstalters erlaubt
- Empfohlener Sicherheitsabstand zwischen Kletterpaar und Personen, die warten / zuschauen einhalten
- Transennen zum Absperrern des Kletterbereiches
- Nur vorhandene Stände benützen, keine zusätzlichen Karabiner oder Ähnliches anbringen
- Nicht auf Unterkonstruktion hochklettern

- Nur zum Klettern zertifizierte Ausrüstung – PSA verwenden
- Ausrüstung und Seile dürfen nicht verfallen sein (Herstellerangaben kontrollieren)
- Sicherer müssen Sicherungsgerät beherrschen
- Anseilen: Achterschlinge mit zwei gegengleiche Schraubkarabiner oder gesteckter Achterknoten
- Sicherheitsknoten an Seilende anbringen
- Jede Person vor dem Klettern mittels Partnercheck überprüfen

Infos außer den Betriebszeiten

- Geschulte Personen vor Ort, nach Ende Betrieb Turm ablassen und mit Plane zudecken
- Kletterturm gut absperren, damit niemand auf Anhänger, Unterkonstruktion oder Kletterwand klettern kann!
- Während der Turm nicht genutzt wird, ist die Kletterwand mit Plane bis zu einer Mindesthöhe von zwei Metern abzudecken und die gesamte Kletterstruktur mit Transsennen ist inkl. Anhänger einzuzäunen. Anbringen eines Schildes „Klettern außer den Betriebszeiten verboten“
- Bei Unfällen: Nach der Rettung sofort AVS-Notfall-Hotline anrufen!
Tel. 0471056575