

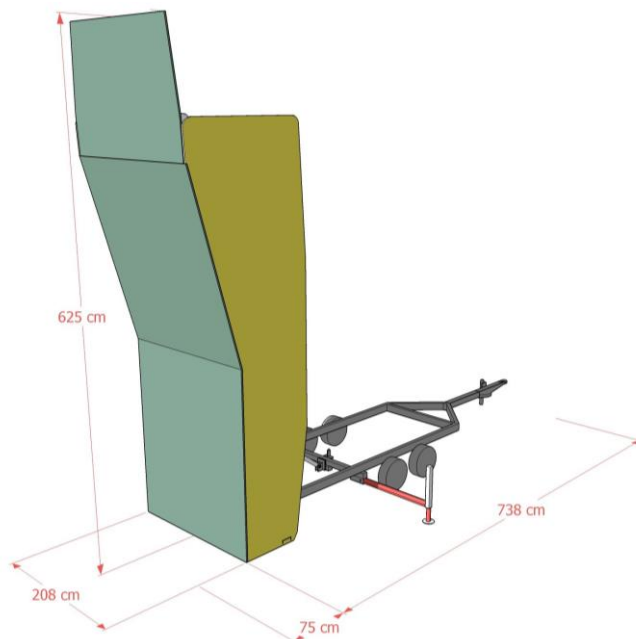
AVS Kletterturm

Beschreibung

Der **AVS Kletterturm** ist eine mobile Kletteranlage, welche vielseitig einsetzbar ist und einfach zu montieren und zu bedienen ist. Der Turm ist auf einem Anhänger mit einer hydraulischen Anlage montiert.



Technische Details:



Kletterhöhe: 6,25 m vorne

5,50 m an den Seiten

Breite an der Basis: 1,00 m (Seite)

2,09 m (vorne)

1,00 m (Seite)

Maße in Zugposition: Länge 7,03 m

Breite 2,09 m

Höhe 2,05 m

Gewicht: 1200 kg

Kletterlinien: 4; Überhang an Vorderseite
(75 cm von der Falllinie)

Hydraulik: die Pumpe wird mit einer
aufladbaren Batterie betrieben

Dauer der Montage: durchschnittlich
30 Minuten.

Transport und Montage

Die Montage erfolgt ausschließlich von **eingeschultem Personal**.

Der Anhänger wiegt 1200 kg. Bis zu einem zugelassenen Gesamtgewicht von 3.500 kg kann der Anhänger mit PKW, der für die Zuglast von 1.200 kg zugelassen ist, von einem Fahrer mit Führerschein B transportiert werden. Bis zu einem Gesamtgewicht von 4.200 kg benötigt es den Führerschein BE.

Voraussetzungen

Der Untergrund muss **eben** und **fest** (belastbar) sein.

Anwendung

Der Turm ist vielfach anwendbar. Die Kletterer werden im **Toprope** gesichert. Die Routen sind für Kinder und Erwachsene geeignet. Hier zwei Bilder vom Einsatz bei Stadt- und Dorffesten:



Infos und Vormerkung

Alle Infos und Vormerkungen an sportklettern@alpenverein.it

Alpenverein Südtirol
Giottostraße 3
I-39100 Bozen

Tel. +39 0471 053175
Fax +39 0471 980 011
www.alpenverein.it
sportklettern@alpenverein.it